

D01654/RU0 25/2009

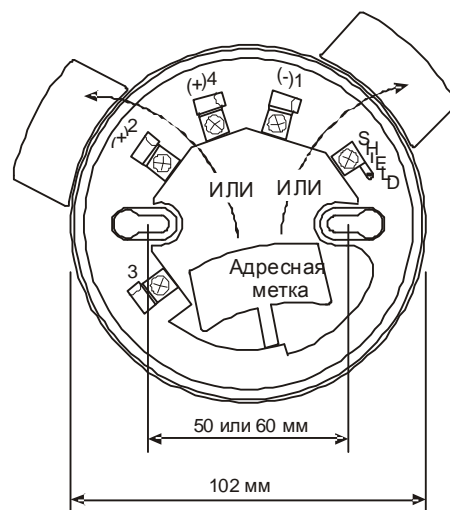
Базовое основание B501AP-IV для извещателей серии AP200 (совместимых с FX-LC) в системе пожарной безопасности FX NET

Базовое основание B501AP-IV заменяет базовые основания B501 и B501DG.

Базовое основание B501AP-IV

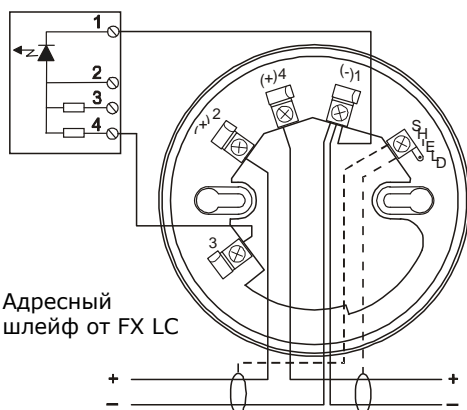


Монтаж



Электрические соединения

Выносной индикатор NLY-91200



Технические характеристики

Размеры	
- диаметр x высота	102 x 22 мм
Вес	41 г
Цвет	Слоновая кость
Класс защиты	IP20
Материал	PC/ABS
Макс. сечение проводников	2,5 мм ²
B501AP-IV	0671 0620

Внимание! Базовое основание B501AP-IV заменяет базовые основания B501 и B501DG.