

# Инструкция по монтажу компонентов адресно-аналогового шлейфа серии 200AP



## Содержание

<b>1</b>	<b>Общие правила</b>	<b>3</b>
1.1	Общие правила по монтажу компонентов	3
1.2	Извещатели	3
1.3	Ручные извещатели	4
<b>2</b>	<b>Базовые основания адресно-аналоговых извещателей</b>	<b>5</b>
2.1	Базовое основание B501AP	5
2.2	Релейное базовое основание B524RTE-W	6
2.3	Базовое основание с нагревателем B524HTR-W	6
2.4	Базовое основание B501 (для систем предыдущего поколения)	7
2.5	Базовое основание с изолятором короткого замыкания B524IEFT-1	7
<b>3</b>	<b>Адресные ручные извещатели</b>	<b>8</b>
3.1	Ручные извещатели MCP5A и WCP5A	8
<b>4</b>	<b>Линейный извещатель 6500/6500S</b>	<b>9</b>
<b>5</b>	<b>Адресные модули ввода/вывода серий 200AP и 200+</b>	<b>10</b>
5.1	Одноканальный входной модуль ESMIM210E и двухканальный входной модуль ESMIM220E	10
5.2	Модуль ESMIM221E с двумя входными каналами и одним выходом	10
5.3	Одноканальный выходной модуль ESMIM201E, контролируемый выход	11
5.4	Одноканальный выходной модуль ESMIM201E, релейный выход	11
5.5	Выходные модули коммутации сетевого напряжения – ESMIM201E-240/ESMIM201E-240-DIN	11
5.6	Модули контроля неадресного шлейфа ESMIM210E-CZ и ESMIM210-CZR	12
5.6.1	Питание от панели	12
5.6.2	Питание от адресного шлейфа	12
5.6.3	Питание от внешнего источника питания	13
5.6.4	Искробезопасные извещатели в шлейфе CZR	13
5.6.5	Базовое основание B401R для неадресных извещателей	14
<b>6</b>	<b>Адресные оповещатели серий 200AP и 200+</b>	<b>14</b>
6.1	Базовые основания LPBW и SDBW. Схема подключения	14
6.2	Установка уровня и тона звука настенных оповещателей WMSST, WMSOU и базовых оповещателей IBSST и IBSON	14
6.3	Использование базового неадресного звукового оповещателя DBS1224B4W	16
<b>7</b>	<b>Установка адреса</b>	<b>17</b>
<b>8</b>	<b>Технические характеристики</b>	<b>18</b>
8.1	Точечные адресно-аналоговые извещатели	18
8.1.1	Извещатели, работающие по протоколам 200AP и 200/200+	18
8.1.2	Извещатели, работающие только по протоколу 200/200+	19
8.1.3	Характеристики базовых оснований	20
8.1.4	Аксессуары	20
8.2	Линейные адресно-аналоговые извещатели	20
8.3	Адресно-аналоговые ручные извещатели	21
8.4	Адресные модули ввода-вывода	22
8.4.1	Характеристики входных и выходных модулей	22
8.4.2	Характеристики модулей контроля неадресного шлейфа	22
8.4.3	Аксессуары	22
8.5	Адресные оповещатели	23
8.5.1	Характеристики адресных настенных оповещателей	23
8.5.2	Характеристики адресных базовых оповещателей	23
8.5.3	Базовые основания адресных оповещателей	23
8.5.4	Характеристики базового неадресного звукового оповещателя DBS1224B4W	24

# 1 Общие правила

## 1.1 Общие правила по монтажу компонентов

### Внимание!

Уточните, что изделия, которые собираются установить, соответствуют предусмотренным в проекте

1. При открытом монтаже необходимо пробить отверстия для прокладки кабеля. Если используется скрытая проводка, то отверстий пробивать не надо.
2. При открытом монтаже кабель заводится в базовое основание через отверстия
3. Если изделие устанавливается во влажных помещениях, то кабели проводятся в монтажную коробку через разделительное уплотнение (проходную втулку), и для отвода воды делается петля.

### Внимание!

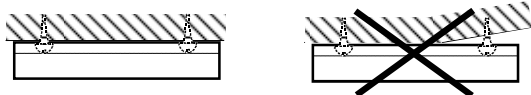
Для сохранения герметичности в разделительном уплотнении монтажных коробок необходимо проделывать отверстия только с помощью кабеля. Пользоваться каким-либо другим инструментом для прокола запрещается.

4. При установке изделия во влагозащитном или искробезопасном исполнении кабель следует проводить через сальники монтажной коробки. После монтажа сальники необходимо плотно затянуть и загерметизировать.

### ПРЕДУПРЕЖДЕНИЕ!

Убедитесь в том, что используемые сальники соответствуют требованиям, предъявляемым к данному типу помещений (например, взрывоопасные помещения). Также убедитесь в том, что размер резьбы на сальнике и на монтажной коробке совпадают.

5. Прикрепите изделие к ровной поверхности. Неровности выпуклости на поверхности могут привести к деформации изделия.



### ПРЕДУПРЕЖДЕНИЕ!

Не следует затягивать винты крепления слишком сильно, так как это может привести к деформации корпуса изделия. При установке ничего в изделии деформировать нельзя.

6. Зачистите кабель, сняв полиэтиленовую оболочку и фольгу.
7. Зачистите подключаемые проводники на расстояние в 5-8 мм.

### Внимание!

Уберите с внутренней стороны изделия возможно оставшийся после зачистки проводов мусор

8. Заземляющие провода кабеля и пар(ы) должны быть изолированы с помощью изоляционной оболочки или ленты так, чтобы они не соприкасались с металлическими частями изделия и коннекторами. Убедитесь также, что эти провода изолированы от конструкций или частей здания.
9. Подключите проводники в соответствии с инструкцией на изделие.
10. Разместите проводники таким образом, чтобы они не были повреждены или зажаты.

### ПРЕДУПРЕЖДЕНИЕ!

Установка неисправных изделий запрещена

### ПРЕДУПРЕЖДЕНИЕ!

Окраска изделий запрещена

### Внимание!

Любое изделие запрещается устанавливать в помещении, температура и влажность которого не соответствует диапазону, указанному в Инструкции по проектированию и в проспектах.

### ПРЕДУПРЕЖДЕНИЕ!

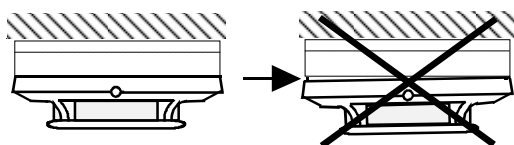
В неотопляемых помещениях, связанных с наружными помещениями, а также в помещениях с агрессивными парами необходимо раз в год осуществлять визуальный контроль изделий, плат компонентов и соединений. Плохо работающие изделия должны быть заменены новыми.

## 1.2 Извещатели

1. Установите извещатель на базовое основание, найдите правильное положение стыковки, надавите на извещатель вверх и поверните его по часовой стрелке до фиксации в контактах базового основания.

Вращение извещателя следует производить до хорошо ощущаемого положения, когда его дальше повернуть невозможно. Во время вращения держать извещатель прямо.

2. Убедитесь, что извещатель установлен прямо и ни один край не выступает.



3. При необходимости снять извещатель его вращают против часовой стрелки.

**ПРЕДУПРЕЖДЕНИЕ!**

Дымовые извещатели оснащены пластмассовой защитной крышкой. Снимать крышку запрещается, так как она предотвращает его загрязнение во время проведения строительных работ. Снять крышку разрешается после завершения окончательной уборки.

**ПРЕДУПРЕЖДЕНИЕ!**

Перед началом эксплуатации дымового извещателя необходимо снять пластмассовую защитную крышку.

**ПРЕДУПРЕЖДЕНИЕ!**

Запрещается отрывать имеющуюся на извещателе наклейку. Запрещается поворачивать любые видимые винты. Если наклейка надорвана или проколота и если винты регулировались, гарантия на извещатель недействительна.

### 1.3 Ручные извещатели

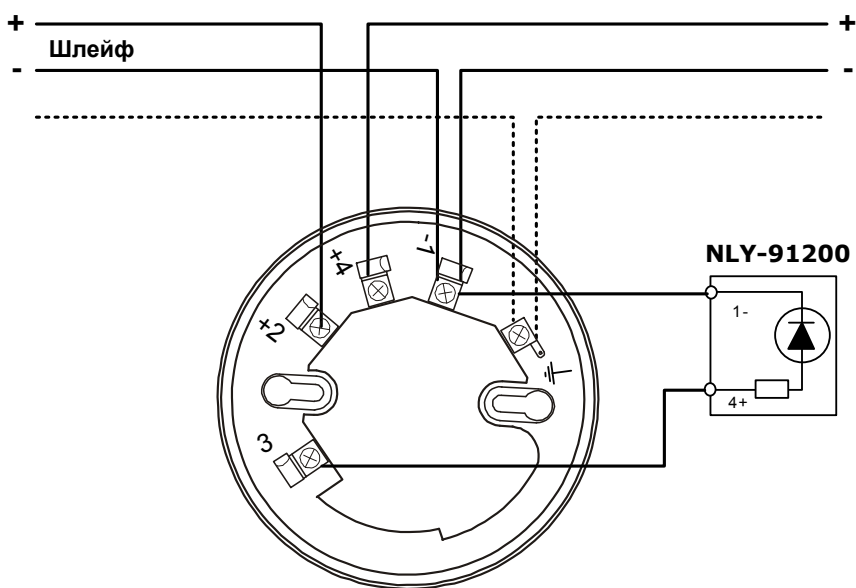
**ПРЕДУПРЕЖДЕНИЕ!**

Будьте осторожны при обращении с краями стекла ручного извещателя во время монтажа. Установите стекло таким образом, чтобы можно было прочитать написанный на нем текст.

1. Проверьте функционирование ручного извещателя с помощью специального ключа, входящего в комплект поставки. Тестирование производится следующим образом: вставьте ключ в отверстие, расположенное внизу ручного извещателя. Если с помощью ключа можно сдвинуть стекло настолько, что становится виден микропереключатель, то установка ручного извещателя выполнена правильно.

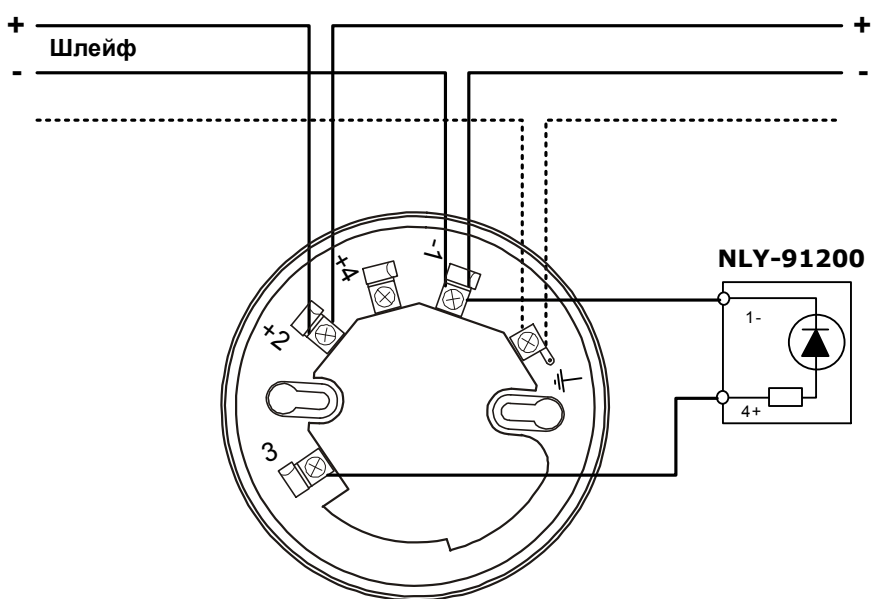
## 2 Базовые основания адресно-аналоговых извещателей

### 2.1 Базовое основание В501АР



**Подключение извещателей без- и с изолятором КЗ :**

- ESMI22051E/ESMI22051EI
- ESMI22051TE/ESMI22051TEI
- ESMI22051TLE/ESMI22051TLEI
- ESMI52051E/ESMI52051EI
- ESMI52051RE/ESMI52051REI
- ESMI52051HTE/ESMI52051HTEI

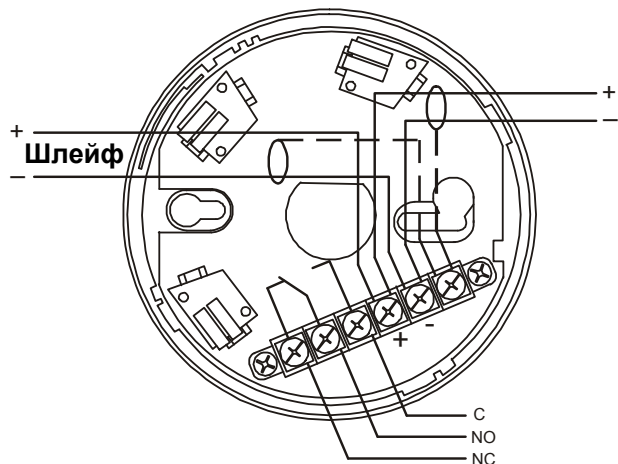


**Подключение извещателя ESMI2251CTLE и извещателей серии 200+:**

- ESMI2251EM
- ESMI2251TEM
- ESMI5251EM
- ESMI5251REM
- ESMI5251HTEM

## 2.2 Релейное базовое основание B524RTE-W

Базовое основание содержит одно реле с перекидными контактами, свободными от потенциала, которое изменяет свое состояние на время свечения СДИ извещателя.



### Подключение извещателей:

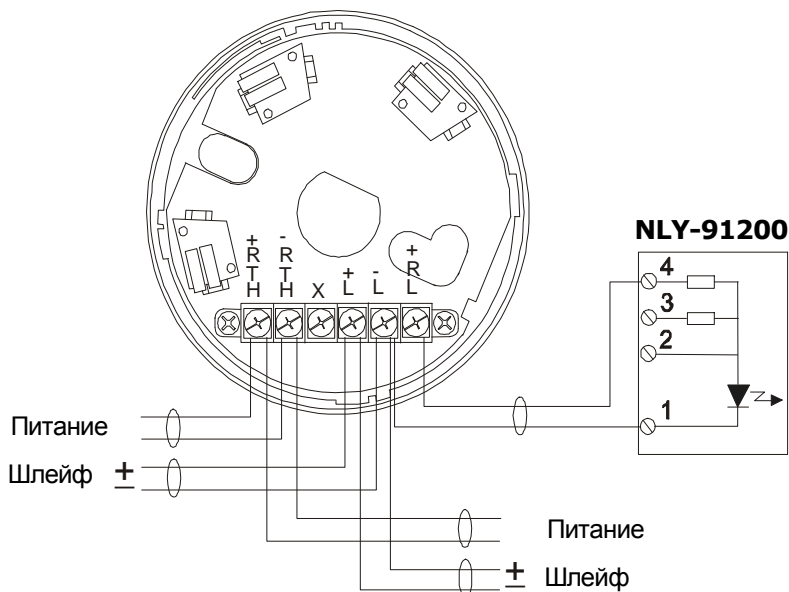
- ESMI22051E
- ESMI22051TE
- ESMI22051TLE
- ESMI2251CTLE
- ESMI52051E
- ESMI52051RE
- ESMI52051HTE

а также извещателей серии 200+:

- ESMI2251EM
- ESMI2251TEM
- ESMI5251EM
- ESMI5251REM
- ESMI5251HTEM

## 2.3 Базовое основание с нагревателем B524HTR-W

Нагрев извещателя производится от печатной платы с помощью конвекционных потоков воздуха



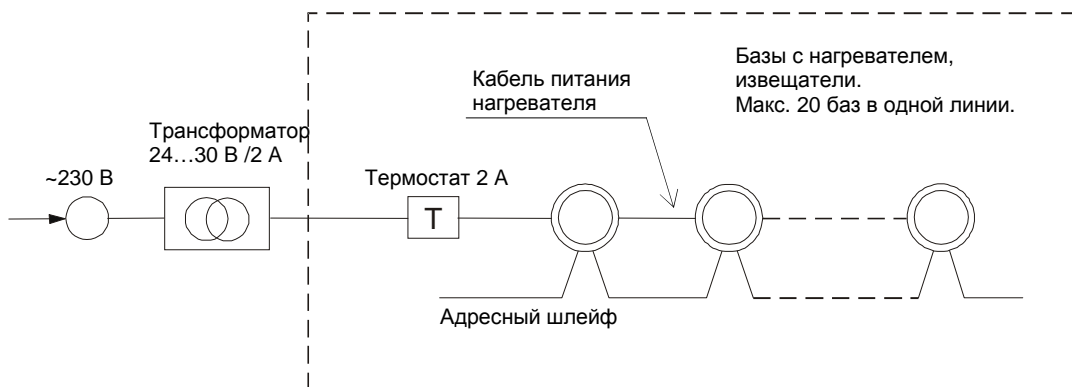
### Подключение извещателей:

- ESMI22051E
- ESMI22051TE
- ESMI22051TLE
- ESMI2251CTLE
- ESMI52051E
- ESMI52051RE
- ESMI52051HTE

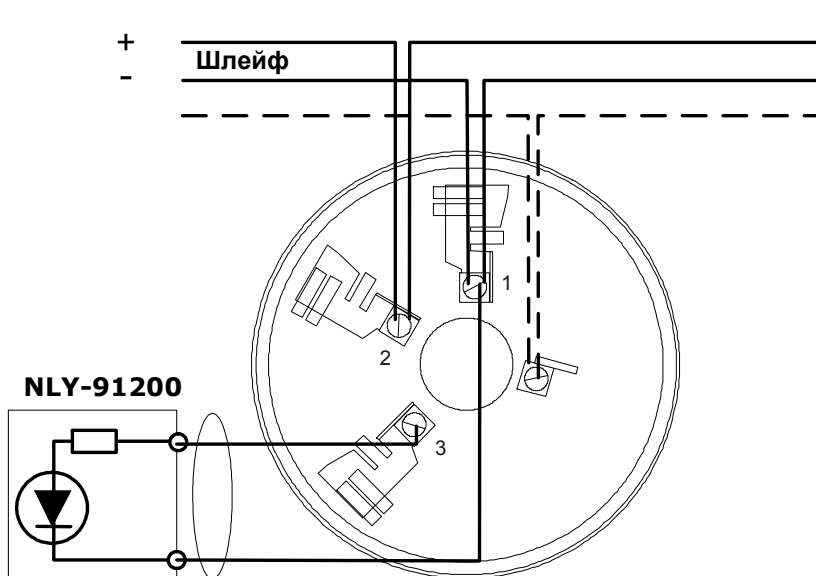
а также извещателей серии 200+:

- ESMI2251EM
- ESMI2251TEM
- ESMI5251EM
- ESMI5251REM
- ESMI5251HTEM

### Принцип работы



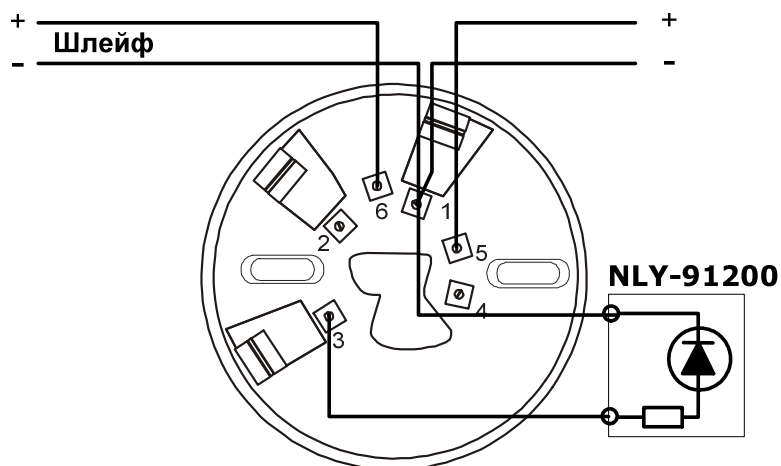
## 2.4 Базовое основание В501 (для систем предыдущего поколения)



**Подключение извещателей без изолятора КЗ:**

- ESMI22051E
  - ESMI22051TE
  - ESMI22051TLE
  - ESMI2251CTLE
  - ESMI52051E
  - ESMI52051RE
  - ESMI52051HTE
- а также извещателей серии 200+:
- ESMI2251EM
  - ESMI2251TEM
  - ESMI5251EM
  - ESMI5251REM
  - ESMI5251HTEM

## 2.5 Базовое основание с изолятором короткого замыкания В524IEFT-1

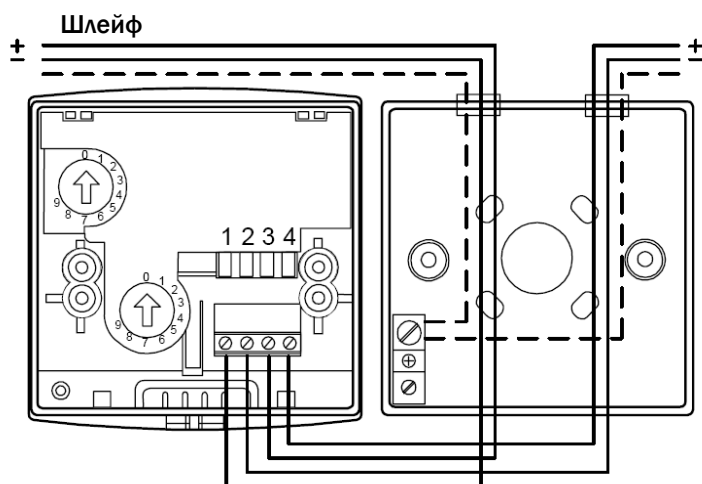


**Подключение извещателей:**

- ESMI2251CTLE
- а также извещателей серии 200+:
- ESMI2251EM
  - ESMI2251TEM
  - ESMI5251EM
  - ESMI5251REM
  - ESMI5251HTEM

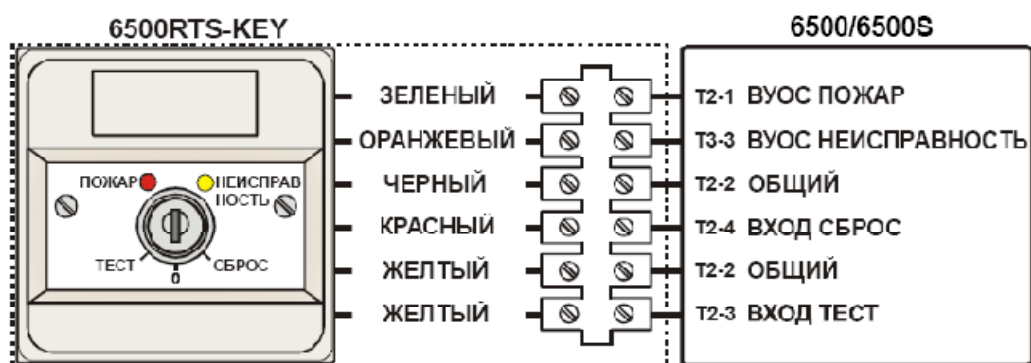
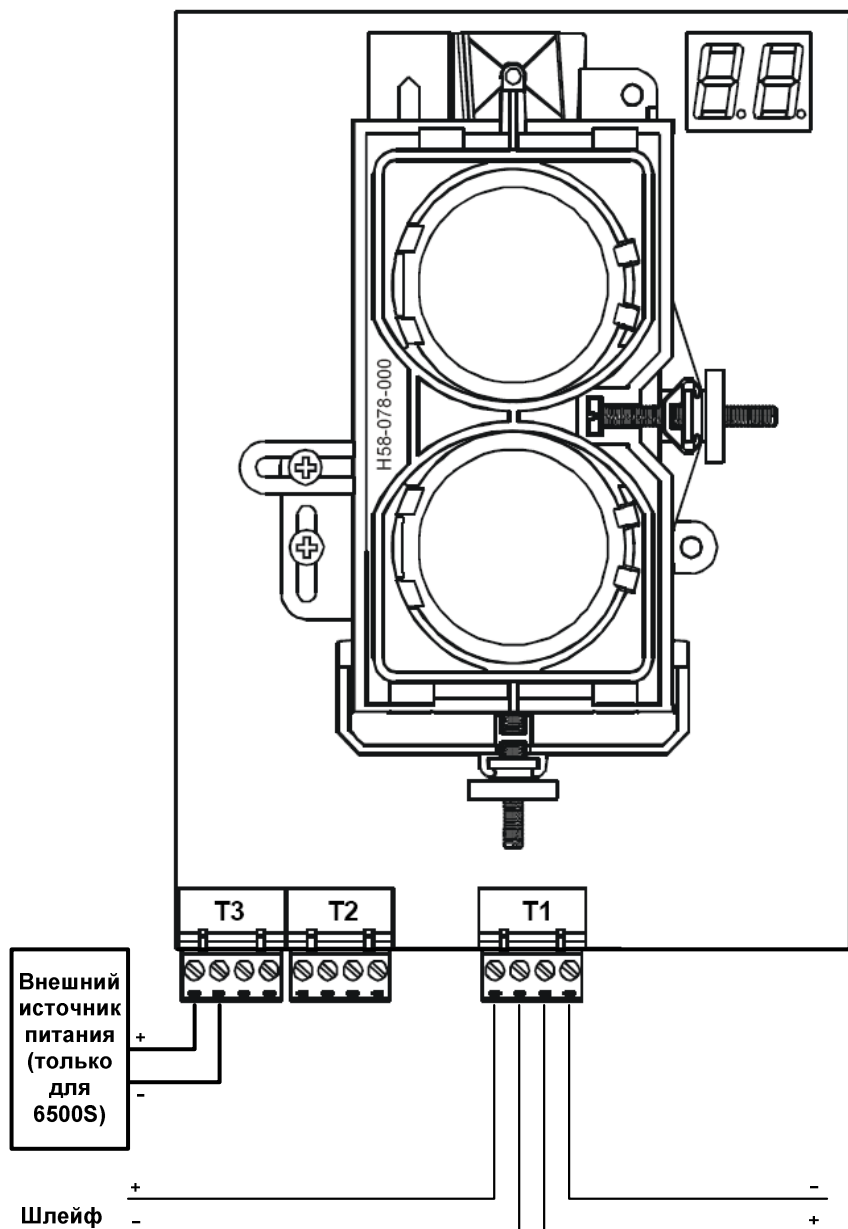
### 3 Адресные ручные извещатели

#### 3.1 Ручные извещатели МСР5А и WCP5А





## 4 Линейный извещатель 6500/6500S

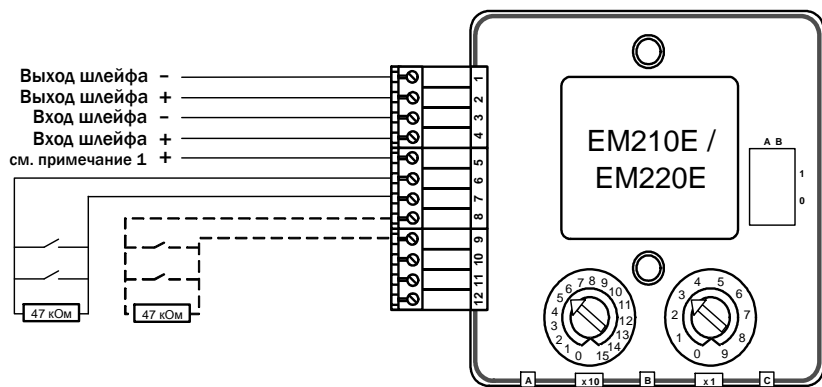


## 5 Адресные модули ввода/вывода серий 200AP и 200+

Модули серий 200AP и 200+ могут быть установлены тремя способами:

- на поверхности в монтажной коробке M200-SMB
- на DIN-рейке с помощью адаптера M200-DIN
- с помощью адаптера M200-PMB

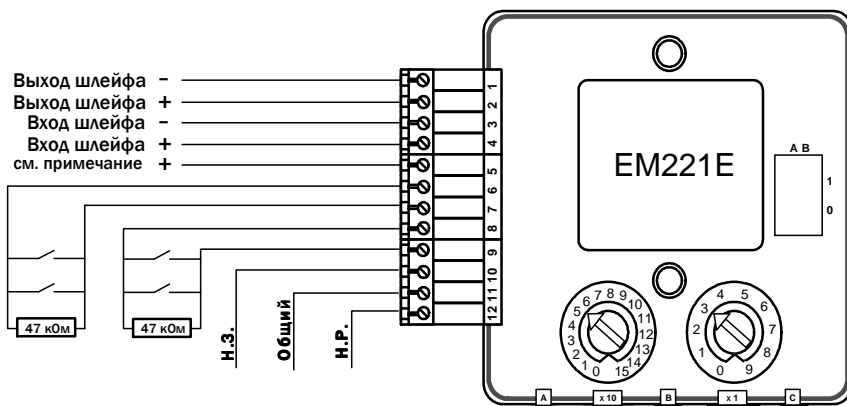
### 5.1 Одноканальный входной модуль ESMIM210E и двухканальный входной модуль ESMIM220E



#### Примечания:

1. Если изолятор КЗ не нужен, подключите выход шлейфа (+) к клемме 5 вместо клеммы 2. Клеммы 5 и 4 внутри соединены.
2. Пунктирная сигнальная линия, подключается к контактам 8 и 9 только для модуля M220E. В модуле M210E эти контакты не задействованы.
3. Оконечное сопротивление входной линии - 47 кОм, включено в комплект поставки.

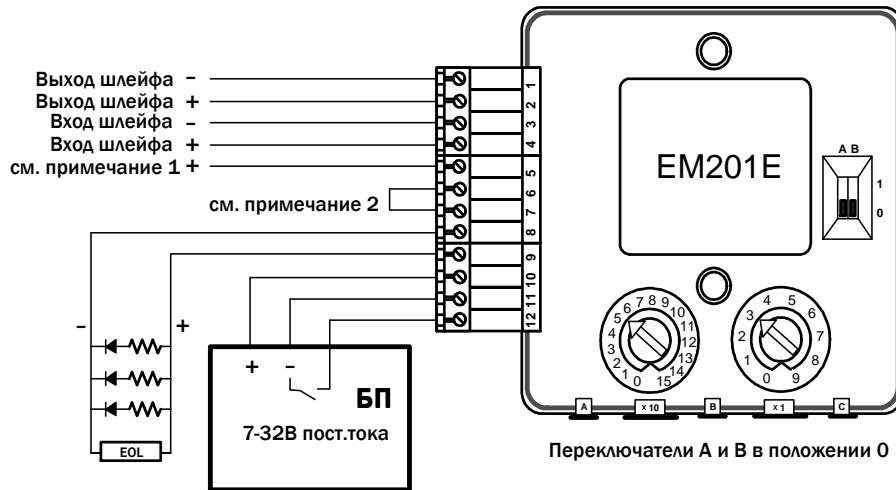
### 5.2 Модуль ESMIM221E с двумя входными каналами и одним выходом



#### Примечания:

1. Если изолятор КЗ не нужен, подключите выход шлейфа (+) к клемме 5 вместо клеммы 2. Клеммы 5 и 4 внутри соединены.
2. Оконечное сопротивление входной линии - 47 кОм, включено в комплект поставки.
3. Выход релейный, не может быть проконтролирован.
4. Максимальная нагрузка реле - 30В=, 2А

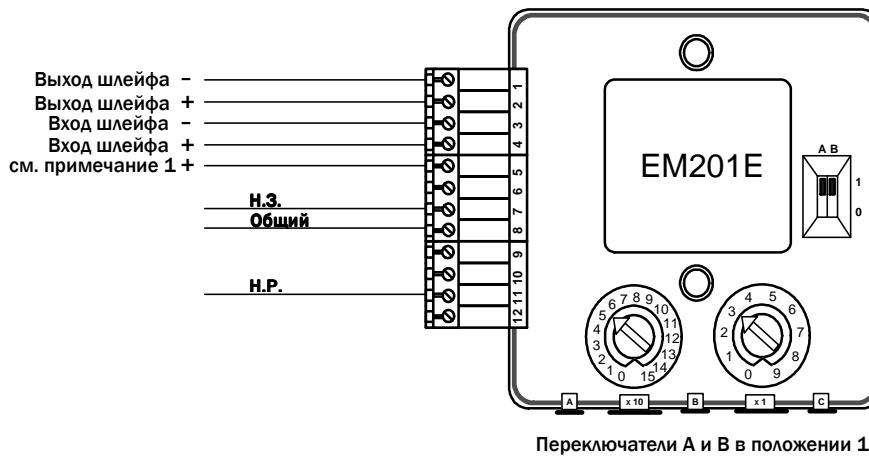
### 5.3 Одноканальный выходной модуль ESMIM201E, контролируемый выход



**Примечания:**

1. Если изолятор КЗ не нужен, подключите выход шлейфа (+) к клемме 5 вместо клеммы 2. Клеммы 5 и 4 внутри соединены.
2. Для включения контроля выходной линии контакты 6 и 7 должны быть соединены переключкой и нагрузка линии должна быть поляризована.
3. Оконечное сопротивление выходной линии - 47 кОм, включено в комплект поставки.

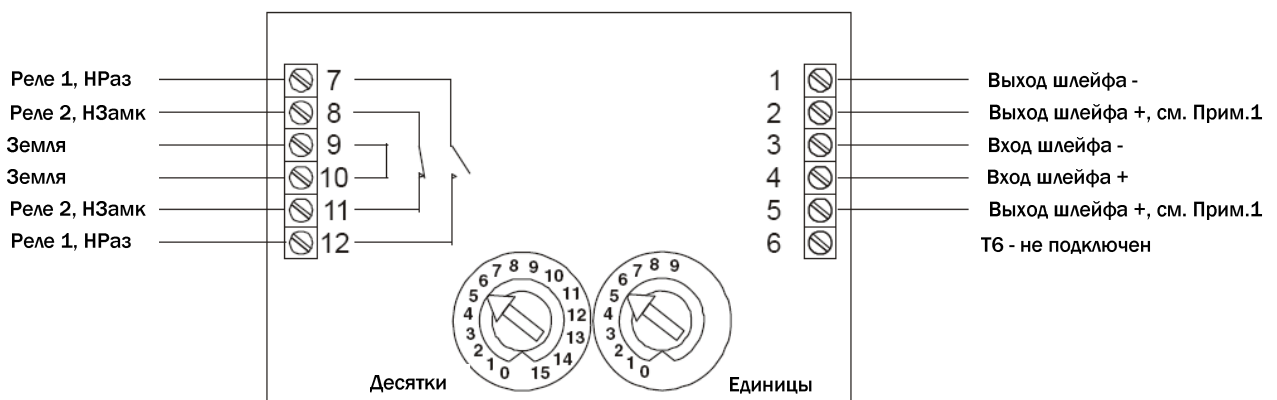
### 5.4 Одноканальный выходной модуль ESMIM201E, релейный выход



**Примечания:**

1. Если изолятор КЗ не нужен, подключите выход шлейфа (+) к клемме 5 вместо клеммы 2. Клеммы 5 и 4 внутри соединены.
2. Выход релейный, без контроля.
3. Максимальная нагрузка реле - 30V~, 2A или - 30V~, 0.5A резистивная нагрузка

### 5.5 Выходные модули коммутации сетевого напряжения - ESMIM201E-240/ESMIM201E-240-DIN

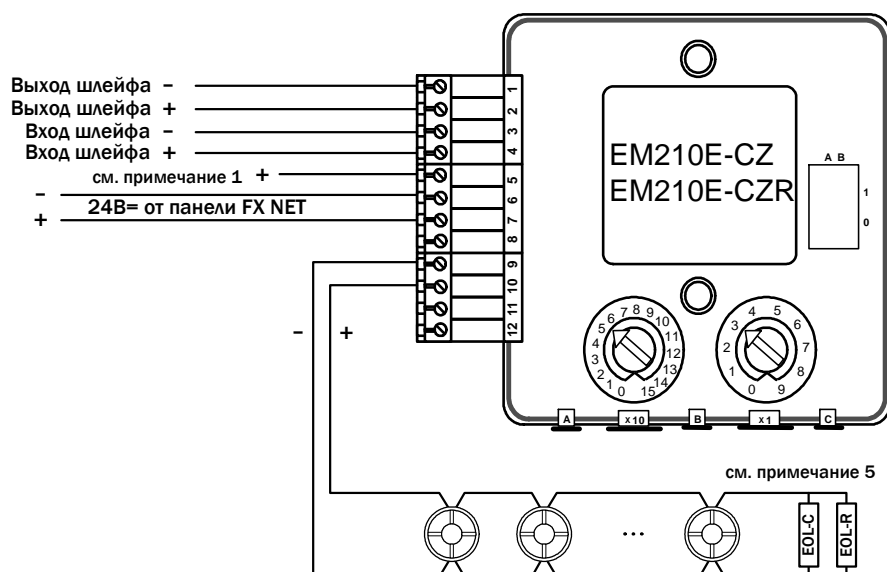


**Примечания:**

1. Если изолятор КЗ не нужен, подключите выход шлейфа (+) к клемме 5 вместо клеммы 2. Клеммы 5 и 4 внутри соединены.
2. Характеристики реле - 30V~/5A , 250V~/5A , резистивная нагрузка

## 5.6 Модули контроля неадресного шлейфа ESMIM210E-CZ и ESMIM210-CZR

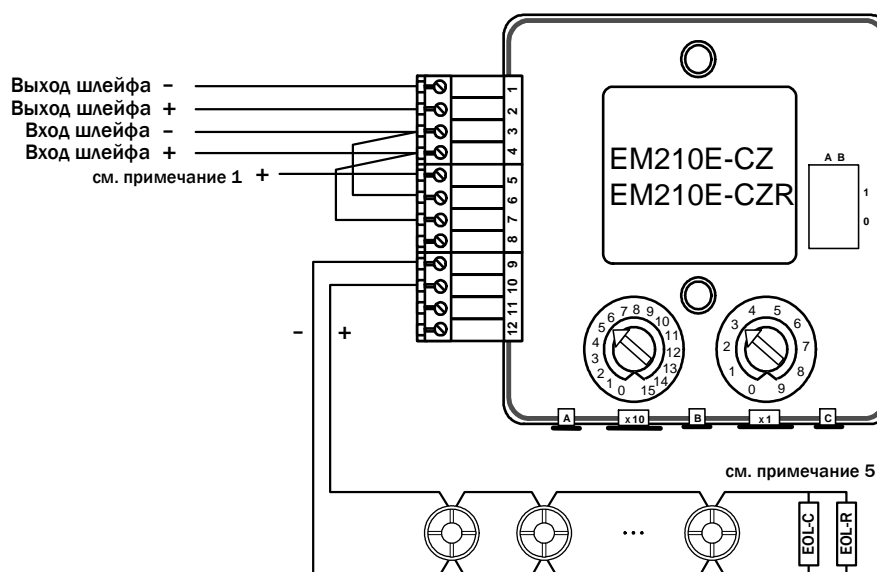
### 5.6.1 Питание от панели



#### Примечания:

1. Если изолятор КЗ не нужен, подключите выход шлейфа (+) к клемме 5 вместо клеммы 2. Клеммы 5 и 4 внутри соединены.
2. Внешнее питание подается на клеммы 6 и 7.
3. EM210E-CZ/CZR контролирует пороговые неадресные извещатели, устанавливаемые на базовые основания В401DGR или В401R.
4. Оконечные элементы: EOL-C – неполяризованный конденсатор 47мкФ (включен в поставку EM210E-CZ). EOL-R 3.9кОм (включен в поставку EM210E-CZR)
5. Конденсатор EOL-C используется с EM210E-CZ, EOL-R – с EM210E-CZR

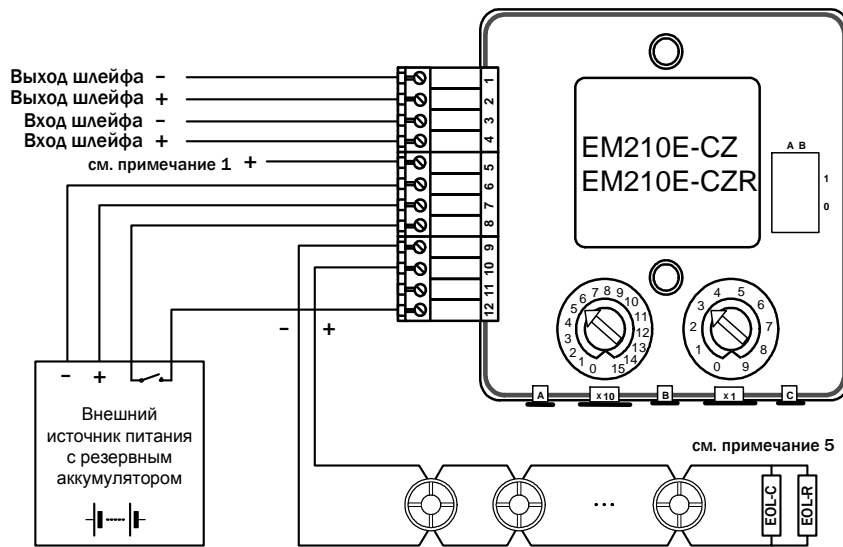
### 5.6.2 Питание от адресного шлейфа



#### Примечания:

1. Если изолятор КЗ не нужен, подключите выход шлейфа (+) к клемме 5 вместо клеммы 2. Клеммы 5 и 4 внутри соединены.
2. Вход шлейфа (клеммы 3 и 4) подключаются к клеммам питания неадресного шлейфа (6 и 7).
3. EM210E-CZ/CZR контролирует пороговые неадресные извещатели, устанавливаемые на базовые основания В401DGR или В401R.
4. Оконечные элементы: EOL-C – неполяризованный конденсатор 47мкФ (включен в поставку EM210E-CZ). EOL-R 3.9кОм (включен в поставку EM210E-CZR)
5. Конденсатор EOL-C используется с EM210E-CZ, EOL-R – с EM210E-CZR

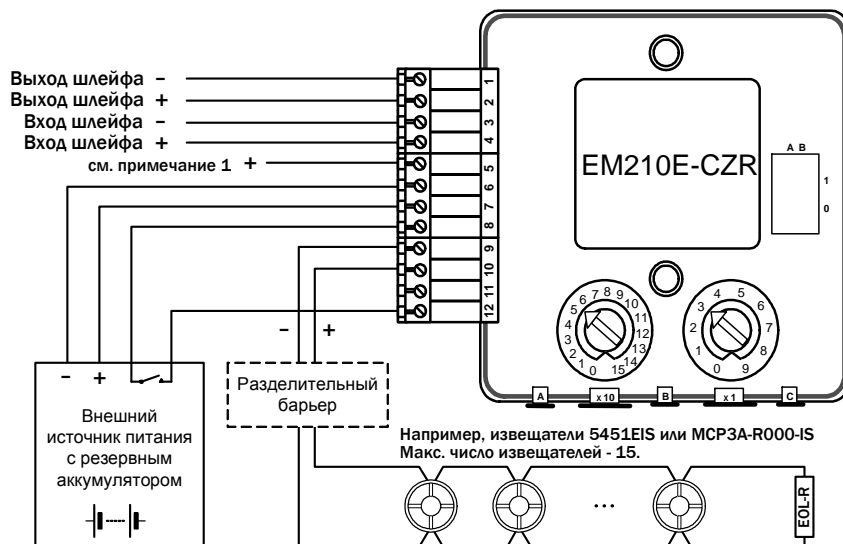
### 5.6.3 Питание от внешнего источника питания



#### Примечания:

1. Если изолятор КЗ не нужен, подключите выход шлейфа (+) к клемме 5 вместо клеммы 2. Клеммы 5 и 4 внутри соединены.
2. Внешнее питание подается на клеммы 6 и 7.
3. EM210E-CZ/CZR контролирует пороговые неадресные извещатели, устанавливаемые на базовые основания В401DGR или В401R.
4. Оконечные элементы: EOL-C – неполяризованный конденсатор 47мкФ (включен в поставку EM210E-CZ). EOL-R 3.9кОм (включен в поставку EM210E-CZR)
5. Конденсатор EOL-C используется с EM210E-CZ, EOL-R – с EM210E-CZR

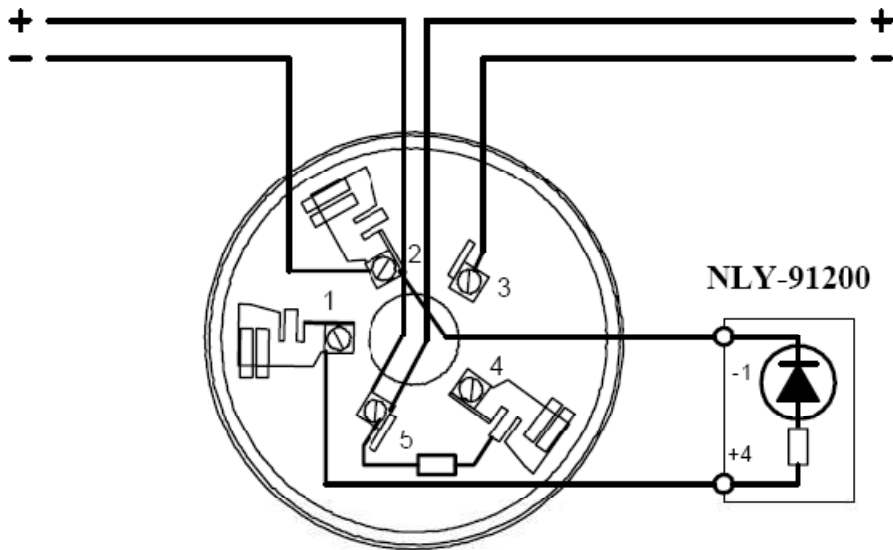
### 5.6.4 Искробезопасные извещатели в шлейфе CZR



#### Примечания:

1. Если изолятор КЗ не нужен, подключите выход шлейфа (+) к клемме 5 вместо клеммы 2. Клеммы 5 и 4 внутри соединены.
2. Внешнее питание подается на клеммы 6 и 7.
3. EM210E-CZR контролирует пороговые неадресные искробезопасные извещатели, устанавливаемые на базовые основания В401DG или В401.
4. Оконечный элемент – EOL-R 3.9кОм (включен в поставку EM210E-CZR)

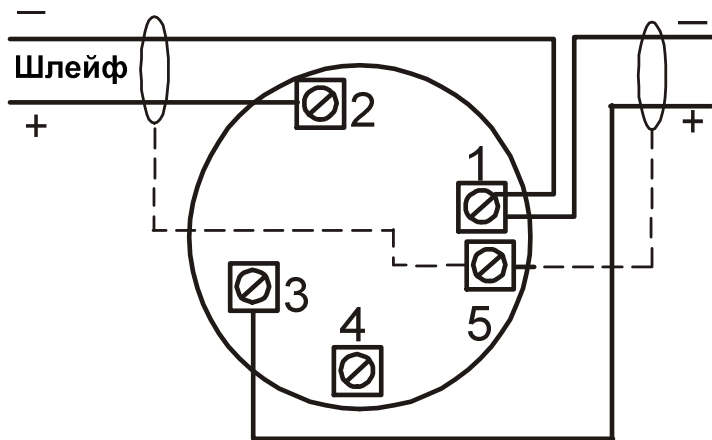
### 5.6.5 Базовое основание В401R для неадресных извещателей



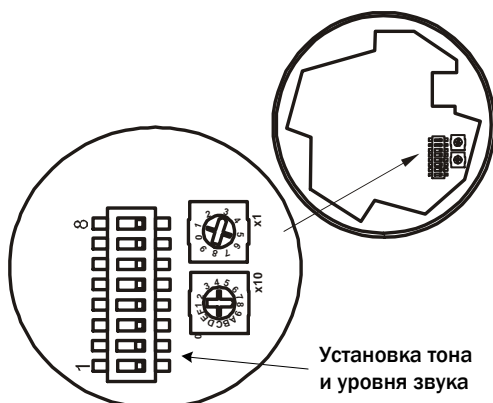
## 6 Адресные оповещатели серий 200AP и 200+

Для установки адресных настенных оповещателей и WMSTR, WMSST и WMSOU базовых оповещателей IBSST и IBSOU используются базовые основания LPBW и SDBW.

### 6.1 Базовые основания LPBW и SDBW. Схема подключения



### 6.2 Установка уровня и тона звука настенных оповещателей WMSST, WMSOU и базовых оповещателей IBSST и IBSOU



Уровень звука

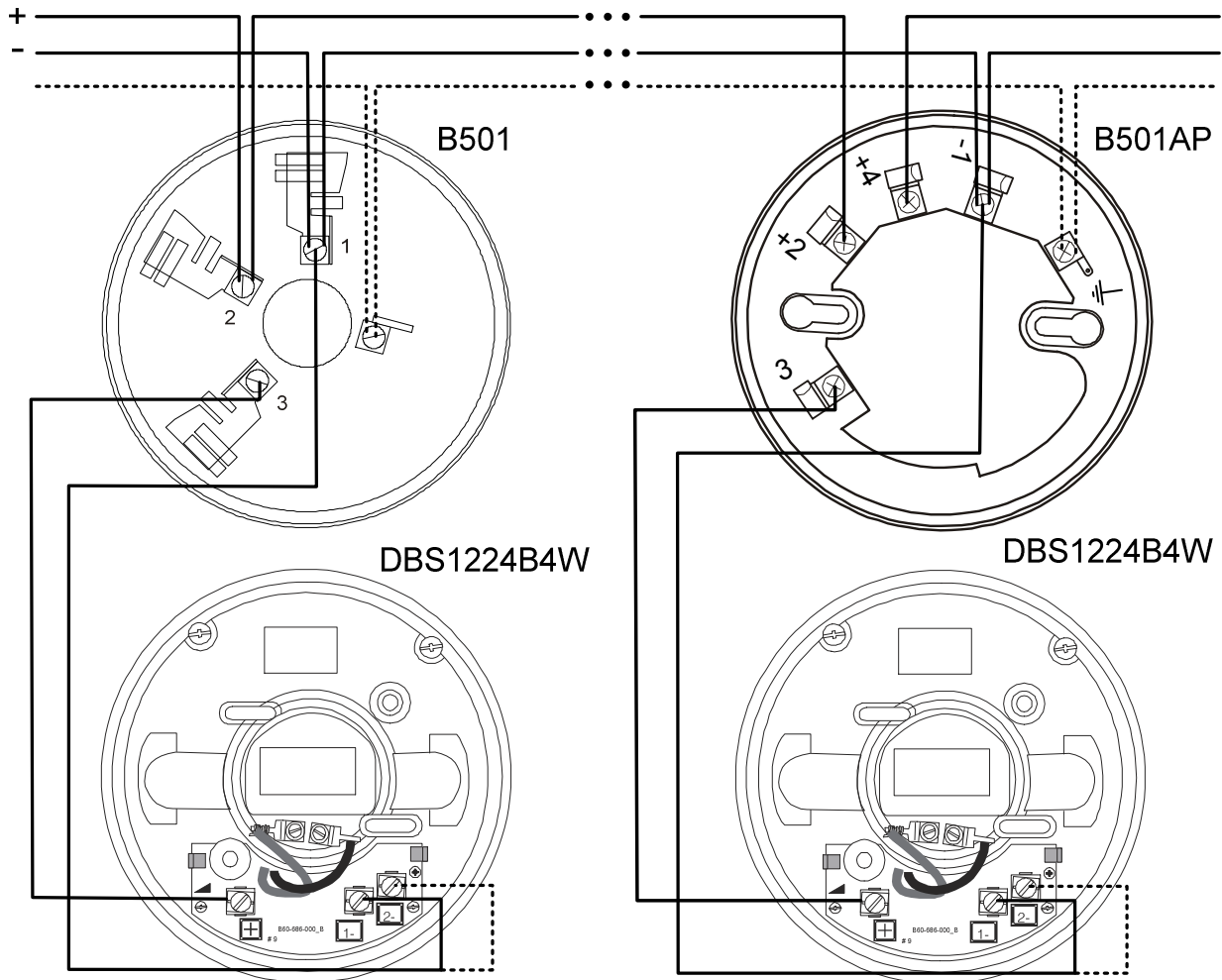
SW6	SW7	Уровень звука
OFF	OFF	Высокий
OFF	ON	Средний
ON	OFF	Низкий
ON	ON	Низкий

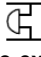
**Звуковой тон**

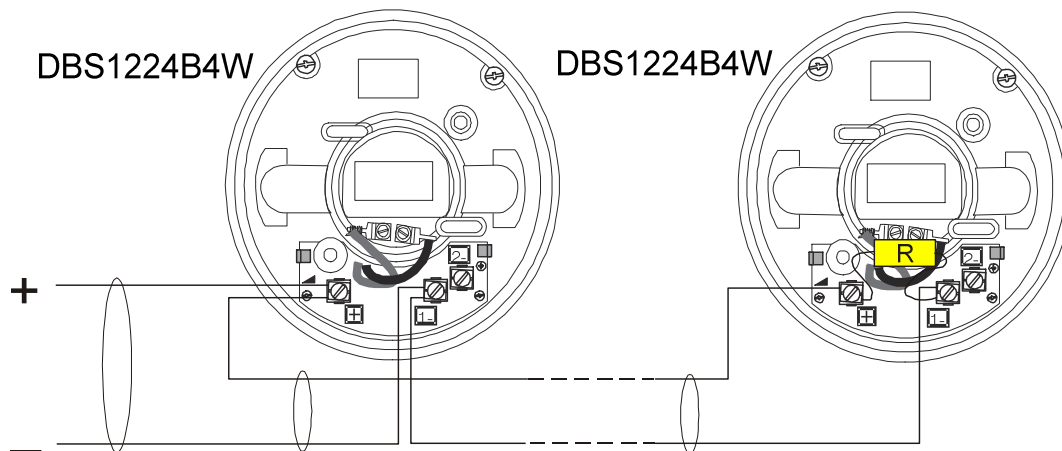
DIP переключ. O=Off/1=On SW 1,2,3,4,5	№	Сигнал	Номинальная частота	Частота переключения	Описание	Стандарт	Тон 2-ой ступени
0,0,0,0,0	1	Двухтональный	554/440	2Гц (100мс/400мс)	French Fire Sound AFNOR	NFS 32-001	7
1,0,0,0,0	2	Двухтональный	800/970	1Гц		BS5839 Pt1	8
0,1,0,0,0	3	Двухтональный	800/970	2Гц	Alternating tone telecoms	BS5839 Pt1 FP1063.1 Telcoms	8
1,1,0,0,0	4	Двухтональный	2400/2900	3Гц			10
0,0,1,0,0	5	Двухтональный	2500/3100	2Гц			10
1,0,1,0,0	6	Двухтональный	988/645	2Гц			8
0,1,1,0,0	7	Непрерывный	660		All Clear		1
1,1,1,0,0	8	Непрерывный	970			BS5839 Pt1	2
0,0,0,1,0	9	Непрерывный	1200				2
1,0,0,1,0	10	Непрерывный	2850		Banshee/Bedlam HF Continuous		4
0,1,0,1,0	11	Непрерывный	4000				5
1,1,0,1,0	12	Прерывистый	660	0.05Гц 6.5с вкл, 13с выкл			7
0,0,1,1,0	13	Прерывистый	660	0.277Гц 1.8с вкл, 1.8с выкл			7
1,0,1,1,0	14	Прерывистый	660	3.33Гц 150мс вкл, 150мс выкл	Swedish Alarm Tone		7
0,1,1,1,0	15	Прерывистый	970	0.8Гц 0.25с вкл, 1с выкл	Intermittent Tone	BS5839 Pt1	8
1,1,1,1,0	16	Прерывистый	970	1Гц 1с вкл, 1с выкл	Backup alarm HF & BS5839 Pt1	BS5839 Pt1	8
0,0,0,0,1	17	Прерывистый	2850	1Гц	Backup alarm HF & BS5839 Pt1 2nd Tone	BS5839 Pt1	10
1,0,0,0,1	18	Прерывистый	970	1Гц 500мс вкл, 500мс выкл	ISO 8201 LF & BS5839 Pt1	BS5839 Pt1, ISO 8201	8
0,1,0,0,1	19	Прерывистый	950	0.22Гц (0.5с вкл, 0.5с выкл)*3, 1.5с выкл			8
1,1,0,0,1	20	Прерывистый	2850	4 Гц 150мс вкл, 100мс выкл	Pelican Crossing		10
0,0,1,0,1	21	Качание	400-1200	(0.5с вкл, 0.5с выкл)*3, 1.5с выкл			9
1,0,1,0,1	22	Качание	1200 - 500	0.99 Гц 1с вкл, 0.01с выкл	Evacuate, DIN tone & PFEER	DIN, PFEER	8
0,1,1,0,1	23	Качание	2400 - 2850	7 Гц	Fast Sweep Vds	Vds	10
1,1,1,0,1	24	Качание	500 - 1200	0.5с выкл 3.5с вкл	Slow whoop evacuate Netherlands NEN 2575		8
0,0,0,1,1	25	Качание	800 - 970	50 Гц	LF buzz BS5839 Pt1	BS5839 Pt1	8
1,0,0,1,1	26	Качание	800 - 970	7 Гц	Fast sweep LF BS5839 Pt1	BS5839 Pt1	8
0,1,0,1,1	27	Качание	800 - 970	1 Гц	Medium sweep LF buzz BS5839 Pt1 Vds	BS5839 Pt1	8
1,1,0,1,1	28	Качание	2400 - 2850	50 Гц			10
0,0,1,1,1	29	Качание	500 - 1000	7 Гц			8
1,0,1,1,1	30	Качание	500 - 1200 - 500	0.166 Гц подъем 1с, стабильн 4с, спад 1с			8
0,1,1,1,1	31	Качание	800 - 1000	2 Гц			8
1,1,1,1,1	32	Качание	2400 - 2850	1 Гц			10

### 6.3 Использование базового неадресного звукового оповещателя DBS1224B4W

Неадресный базовый звуковой оповещатель DBS1224B4W устанавливается под базовые основания B501AP, B501 и B501DG и подключается к выходу выносного индикатора адресно-адресных извещателей серий 200AP и 200+.



Подключение оповещателей DBS1224B4W к контролируемым выходам панелей серии FX NET/RU (  на плате MC и платах IOC), а также к выходам адресных выходных модулей ESMIM201E, включенных по схеме с контролем выходной линии (п.5.4) производится следующим образом:

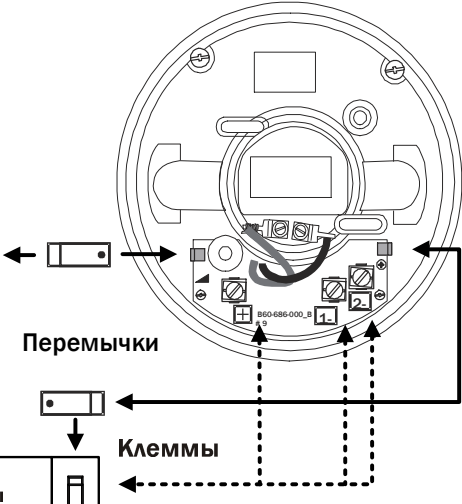


R – оконечное сопротивление 47 кОм. Устанавливается в последний оповещатель линии.



## Установка уровня и тона звука в базовом неадресном звуковом оповещателе DBS1224B4W

Уровень звука		
Положение	Уровень	Потреб. тока (мА)
Нижнее	Высокий	12
Верхнее	Средний	5.6
Снята	Низкий	4.1



Клеммы				Тон	
+	1-	2-	⊕		
✓	✓		✓	—	800Гц непрерывный
✓		✓	✓	⎓	800Гц/1000Гц переменный
✓	✓			⎓	500Гц/1200Гц нарастание
✓		✓		⎓	800Гц тон DIN

При соединении оповещателя с выходом выносного индикатора на базовом основании выставите уровень звука в положение «Средний уровень» или «Низкий уровень».

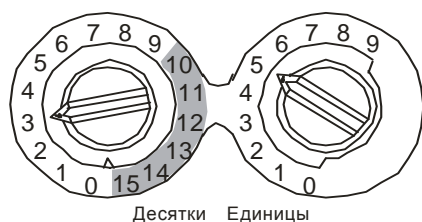
## 7 Установка адреса

Адрес извещателя устанавливается с помощью поворотных переключателей.



Для устройств, работающих по протоколу 200AP, используются диапазоны адресов 1...159 и 201...359. Первым поворотным переключателем устанавливаются десятки, вторым – единицы адреса. Панели серии FX NET/RU различают извещатели и модули ввода вывода. По умолчанию (в режиме заводских установок) адреса извещателей попадают в нижний диапазон адресов, модулей ввода-вывода – в верхний. Принудительно диапазон, в который попадает адрес каждого устройства шлейфа, назначается в программе конфигурации.

Для устройств, работающих по протоколу 200+, используются адреса 1...99 и 101...199. Первым поворотным переключателем устанавливаются десятки, вторым – единицы адреса.



**Внимание!** Цифры, выделенные серым цветом на переключателе десятков, для устройств с протоколом 200/200+ устанавливать нельзя

Так же, как и в протоколе 200AP по умолчанию (в режиме заводских установок) в нижний диапазон попадают адреса извещателей, в верхний диапазон – адреса модулей ввода вывода. Принудительно диапазоны адресов назначаются в программе конфигурации.

## 8 Технические характеристики

### 8.1 Точечные адресно-аналоговые извещатели

#### 8.1.1 Извещатели, работающие по протоколам 200AP и 200/200+

	Извещатели			
	ESMI 22051EI ESMI 22051E	ESMI 22051TEI ESMI 22051TE	ESMI 22051TLEI ESMI 22051TLE	ESMI 52051EI ESMI 52051E ESMI 52051REI ESMI 52051RE ESMI 52051HTEI ESMI 52051HTE
Рабочее напряжение - без изолятора - с изолятором	15...32 В пост.тока 15...28,5 В пост.тока			
Макс. ток в дежурном режиме	200 мкА@24 В пост.тока (без индикации) 300 мкА@24 В пост.тока (СДИ мигает каждые 5 с)			
Ток СДИ	3,5 мА@24 В пост.тока			
Напряжение выхода Выносной СДИ	22.5 В@24 В пост.тока			
Ток выхода Выносной СДИ	10.8 мА@24 В пост.тока			
Диапазон температуры	-30...+70 °С			
Отн. влажность	10...93% (без конденсации)			
Высота в базе В501АР	52 мм	61 мм	63 мм	61 мм
Диаметр в базе В501АР	102 мм	102 мм	102 мм	102 мм
Вес, вкл. базу	97 г	99 г	102 г	88 г
Цвет	Белый, Слоновая кость (/IV)			
Материал	PC/ABC			
Совместимые базы	B501, B501DG, B524RTE, B524HTR, B524IEFT-1, B501AP			
Макс. сечение провода для контактов базы	2.5 мм <sup>2</sup>			

Извещатель ESMI 2251CTLE-W	
Рабочее напряжение	15...32 В пост.тока
Макс. ток в дежурном режиме	200 мкА @ 24 В пост.тока (без индикации)
Макс. Средний ток в дежурном режиме	300 мкА @ 24 В пост.тока (СДИ мигает каждые 5 с)
Макс. ток тревоги	7 мА @ 24 В пост.тока
Отн. влажность	15 ... 90% (без конденсации)
Рабочая температура	-20 °С ... +55 °С
Диапазон IR	0-450 мкВт/см <sup>2</sup>
Диапазон CO	0-500 PPM
Диапазон температуры	+58 °С
Размеры в базе В501 высота диаметр	66 мм 102 мм
Вес с базой без базы	176 г 111 г
Материалы	Bayblend FR110
Цвет	Белый (-W), Слоновая кость (без -W)
Макс. сечение провода для контактов базы	2.5мм <sup>2</sup>
Тесты	EN54-5, EN54-7 LPS 1279 (CO, Photo, Thermal) CEA 402 (Photo, Thermal)
Совместимые базы	B501AP, Серия В500 (B501, B501DG, B524HTR, B524RTE, B524IEFT-1)

## Электрические характеристики – версия с изолятором

Ток изоляции	15 мА@24 В пост.тока
Максимальный постоянный ток	1 А (ключ закрыт)
Дополнительное сопротивление в шлейфе	20 мОм обычно (макс. 30 мОм)

## Характеристики температурного сенсора

Сенсор	Характеристика
22051TE, 22051TLE, 52051RE, 2251CTLE	Класс A1R, 58 °С Фиксированная температура и скорость нарастания 10 °С/мин
52051E	Класс A1S, 58 °С Фиксированная температура
52051HTE	Класс BS, 78 °С Фиксированная температура

## Чувствительный элемент CO в ESMI2251CTLE-W

Чувствительный элемент CO имеет ограниченный срок службы – приблизительно шесть лет. Извещатель запрограммирован на сообщение контрольной панели сигнала о приближении окончания срока службы. Элемент CO нельзя заменять в условиях объекта, при неисправности вам необходимо связаться с поставщиком для организации замены элемента.

## 8.1.2 Извещатели, работающие только по протоколу 200/200+

	Извещатели			
	ESMI 2251EM	ESMI 2251TEM	ESMI 2251TLE	ESMI 5251EM ESMI 5251REM ESMI 5251HTEM
Рабочее напряжение - без изолятора	15...32 В пост.тока			
Макс. ток в дежурном режиме	200 мкА@24 В пост.тока (без индикации) 300 мкА@24 В пост.тока (СДИ мигает каждые 5 с)			
Ток СДИ	7 мА@24 В пост.тока			
Напряжение выхода Выносной СДИ	22.5 В@24 В пост.тока			
Ток выхода Выносной СДИ	10.8 мА@24 В пост.тока			
Диапазон температуры	-30...+60 °С		-20...+55 °С	-30...+60 °С
Отн. влажность	10...93% (без конденсации – бк)		15-90% (бк)	10-93%(бк)
Высота в базе В501	43 мм	43 мм	66 мм	51 мм
Диаметр в базе В501	102 мм	102 мм	102 мм	102 мм
Вес, вкл. базу	102 г	102 г	176 г	78 г
Цвет	Слоновая кость			
Материал	РС/АВС			
Совместимые базы	В501, В501DG, В524RTE, В524HTR, В524IEFT-1, В501AP			
Макс. сечение провода для контактов базы	2.5 мм <sup>2</sup>			

## Характеристики температурного сенсора

Сенсор	Характеристика
2251TEM, 2251TLE, 5251REM	Класс A1R, 58 °С Фиксированная температура и скорость нарастания 10 °С/мин
5251EM	Класс A1S, 58 °С Фиксированная температура
5251HTEM	Класс BS, 78 °С Фиксированная температура

### 8.1.3 Характеристики базовых оснований

	B501AP	B501	B501DG	B524IEFT-1	B524HTR	B524RTE
Ток потреб. (деж. реж.)	—			100 мкА	100mA@30В	
Макс. сопротивление	—			0.2 Ом @24В		—
Контакты реле	—					2А, 30В=
Диапазон температуры	-30..+70 °С					-10..+60 °С
Отн. влажность	97%			95%	97%	93%
Размеры						
- диаметр (мм)	102	102	102	102	102	102
- высота (мм)	22	19	26	26	36	36
Вес (г)	41	53	57	70	109	1200
Цвет	Белый Слоновая кость (-IV)	Слоновая кость			Слоновая кость (Белый -W)	
Класс защиты	IP20					
Материал	PC/ABS					
Макс. сечение проводников	2,5 мм <sup>2</sup>					

### 8.1.4 Аксессуары

NLY-91200	Выносной индикатор
SMK400EAP	Монтажная коробка для монтажа на поверхности
RMK400AP	Монтажный комплект для крепления извещателей в подвесной потолок.
WB-1AP	Монтажная коробка для влажных помещений
MS2001	Уплотнительный кожух для влажных помещений

### 8.2 Линейные адресно-аналоговые извещатели

	6500	6500S
Рабочее напряжение	15 - 32 В=	
- с изолятором	15 - 28.5 В=	
Режим тестирования		
- напряжение	—	15...32В=
- ток	—	0.5А
Потребление тока		
- Дежурный режим	2мА, 24В=	
- Режим тревоги	8.5мА (макс),	
- Режим неисправности	4.5мА (макс),	
- Режим юстировки	20мА (макс)	
Выход выносного индикатора		
- напряжение	15...32В=	
-ток	6...15мА	
Контролируемое расстояние	5 - 70м	
- расширенный диапазон с доп. рефлектором BEAM-LRK	70 - 100м	
Допустимое отклонение		
- детектор	±5°	
- рефлектор	±10°	
-диапазон юстировки по горизонтали и вертикали	±10°	
Высота защищаемого пространства	2.5 ... 12м	
Расстояние от стены	Макс. 6 м (по EN 54)	
Расстояние между извещателями	Макс. 12 м (по EN 54)	
Диапазон температур	-30... +55°С	
Влажность	Макс. 93% (без конденсации)	
Размеры (В x Ш x Г)	254x190 x 84мм	
Вес	1.77 кг	
Контакты	Макс. кабель 2.5мм <sup>2</sup>	

Цвет	Белая крышка, черный корпус
Материал	Bayblend FR110 Lexan Noryl
- Отделка	
- Крышка на линзах - Корпус	
Класс защиты	IP54

### Аксессуары

BEAM-LRK	Дополнительный комплект рефлекторов для увеличения защищаемой зоны от 70 до 100м
BEAM-SMK	Монтажная коробка для приемопередатчика, глубина 43мм
BEAM-MMK	Универсальный кронштейн для приемо-передатчика (с BEAM-SMK) и рефлектора в случаях, когда угол между ними >10°
BEAM-NK	Нагревательный эл-т для оптической системы приемопередатчика (защита от конденсата)
BEAM-NKR	Нагревательный эл-т для рефлектора (защита от конденсата)
6500RTS-KEY	Выносной пульт дистанционного управления

### 8.3 Адресно-аналоговые ручные извещатели

	MCP5A-RP01	MCP5A-RP02	WCP5A
Номинальное напряжение	24 В =		
Ток в дежурном режиме	300 мкА	400 мкА	350 мкА@24 В пост.тока (без индикации) 660 мкА@24 В пост.тока (СДИ мигает каждые 5 с)
Ток в состоянии тревоги	5 мА		6 мА
Контакты	Макс. кабель 2.5мм <sup>2</sup>		
Рабочая температура	-10°С ... +55°С		-30 ... +55°С
Влажность	0 ... 95%		
Размеры			
- скрытый монтаж	93 x 89 x 27,5 мм		97.5 x 93 x 65.5 мм
- на поверхности	93 x 89 x 52 мм		
Вес	100 г		270 г
Цвет	Красный, RAL 3001		
Класс защиты	IP24D		IP 67
Протестировано	EN54-11		

### Аксессуары

SR1T	Коробка поверхностного монтажа для извещателей MCP, 1 клемма для экрана кабеля
SR3T	Коробка поверхностного монтажа для извещателей MCP, 3 клеммы для экрана кабеля
ET/1	Врезное основание с контактами для извещателей MCP
BZR	Декоративная рамка для врезной установки извещателя MCP
PS200	Прозрачная защитная крышка для извещателей MCP и WCP
KG1x10	Сменное стекло (упаковка 10 шт)
SC070	Запасной ключ для MCP/WCP (упаковка 10 шт)_

## 8.4 Адресные модули ввода-вывода

### 8.4.1 Характеристики входных и выходных модулей

	EM210E	EM220E	EM201E	EM221E	EM201-240	EM201-240-DIN
Размеры (ВхДхШ)	24x94x94 мм				40x140x139	48x125x76
Вес	100 г	110 г	62 г	110 г	195 г	140 г
Рабочая температура	- 20 °С .. +60 °С					
Макс. относ. влажность	5% .. 95%					
Напряжение питания	15 .. 30 В =					
Макс. ток в деж. режиме	500 мкА	600 мкА	500 мкА	660 мкА	445мкА	
Макс. доп. ток нагрузки	—	—	2А/30В =, резист.нагр.		5А/30В=, 5А/250В~ резист. нагр	
Макс. сеч. проводника	2,5 мм <sup>2</sup>				1.5 мм <sup>2</sup>	2.5 мм <sup>2</sup>

### 8.4.2 Характеристики модулей контроля неадресного шлейфа

	EM210E-CZ	EM210E-CZR
Размеры (В х Ш х Г)	23x94x94 мм	
Вес	110 г	
Рабочая температура	- 20 °С ... +60 °С	
Относительная влажность	5 % ... 95 %	
Рабочее напряжение:		
Питание от панели или внешнее (Рекомендованное)	15...28 В =	
Напряжение питания от адресного шлейфа	18...28 В =	
Максимальный ток в дежурном режиме (неадресный шлейф только с оконечным элементом)	0,5 мА	

Неадресный шлейф:		
Максимальный ток потребления извещателей в дежурном режиме	3 мА	3,8мА
Максимальный ток неадресного шлейфа	15мА	60мА
Максимальное сопротивление линии	100 Ом	
Максимальное сечение проводника	2,5 мм <sup>2</sup>	
Максимальное число устройств в неадресном шлейфе	32	
Оконечный элемент	С=47мкФ	Р=3.9 кОм

### 8.4.3 Аксессуары

	Назначение	Размеры (ВхДхШ)	Класс защиты
M200-SMB	Монтажная коробка для поверхностного монтажа	40x134x139 мм	IP 50
M200-DIN	Адаптер для крепления к DIN-рейке	—	—
M200-PMB	Адаптер для крепления на поверхность	—	—

## 8.5 Адресные оповещатели

### 8.5.1 Характеристики адресных настенных оповещателей

	WMSTR-WR-PXX	WMSST-RR-PXX	WMSOU-RR-PXX
Описание	Настенный световой оповещатель	Настенный комбинированный оповещатель	Настенный звуковой оповещатель
Рабочее напряжение	15 ... 32В= (без изолятора) 15 ... 28В= (с изолятором)		
Максимальный ток в дежурном режиме	120мкА (без изолятора) 220мкА (с изолятором)		
Макс. потребление тока	<2.22 мА@24 В=	<9мА (Высокий ур-нь, Тон 24 @24В=)	<6.81мА (Высокий ур-нь, Тон 24 @24В=)
Частота строб вспышек	1Гц	1Гц	—
Макс. выходная мощность	—	(Высокий ур-нь, Тон 1 @24В=) 100dB(A) +/- 3dB	
Рабочая температура	-25 ... +70 °С		
Относительная влажность	не более 95% без конденсации		
Класс защиты	IP24(с низкопрофильной базой) IP44 (с базой поверхностного монтажа) IP65 (с влагозащищенной базой)		
Цвет	Красный		
Вес	80г	218г	134г
Цвет линзы	Красная		—
Размер контакта	1.5 - 2.5мм <sup>2</sup>		
Число тонов	—	32	
Уровни звука	—	Высокий, средний, низкий	

### 8.5.2 Характеристики адресных базовых оповещателей

	IBSST-DR-PXX	IBSOU-DD-PXX
Описание	Базовый комбинированный оповещатель	Базовый звуковой оповещатель
Рабочее напряжение	15 ... 32В= (без изолятора) 15 ... 28В= (с изолятором)	
Максимальный ток в дежурном режиме	110мкА (без изолятора) 220мкА (с изолятором)	
Макс. потребление тока	(Высокий ур-нь Тон 5 @24В) <8.7мА	(Высокий ур-нь Тон 5 @24В) <6.5мА
Частота строб вспышек	1Гц	—
Макс. выходная мощность	(Высокий ур-нь, Тон 11 @24В) 95dB(A) +/- 3dB	
Рабочая температура	-25 ... +70 °С	
Относительная влажность	не более 95% без конденсации	
Класс защиты	IP24(с низкопрофильной базой) IP44 (с базой поверхностного монтажа)	IP24(с низкопрофильной базой) IP44 (с базой поверхностного монтажа) IP65 (с влагозащищенной базой)
Цвет	Серый, Pantone warm grey 1С	
Вес	136г	134г
Цвет линзы	Красный	—
Размер контакта	1.5 - 2.5мм <sup>2</sup>	
Число тонов	32	
Уровни звука	Высокий, средний, низкий	

### 8.5.3 Базовые основания адресных оповещателей

LPBW	Низкопрофильное базовое основание IP24
SDBR	Высокопрофильное базовое основание поверхностного монтажа, красное + LPBW IP44
WDBR	Высокопрофильное влагозащищенное базовое основание, красное + LPBW IP65

#### 8.5.4 Характеристики базового неадресного звукового оповещателя DBS1224B4W

Размеры (Ø x высота)	117 x 30 мм
Вес	165 г
Цвет - оповещатель - крышка DBLIDR - крышка DBLIDW	Белый Красный Белый
Рабочая температура	-30 °С ... +70 °С
Относительная влажность	0 ... 93 %
Рабочее напряжение	9...33 В=
Потребление тока - высокий уровень звука - средний уровень звука - низкий уровень звука	800Гц непрерывный 12 мА 5.6 мА 4.1 мА
Уровень звука - высокий - средний - низкий	800Гц непрерывный 103 dB(A) 93.7 dB(A) 90.8 dB(A)
Размер контакта	2,5 mm <sup>2</sup>
Класс защиты	IP21C