

## ОБЩЕЕ ОПИСАНИЕ

Ручной адресный пожарный извещатель МСР5А предназначен для работы в системах противопожарной безопасности с совместимыми адресно-аналоговыми приемно-контрольными пожарными приборами (ААПКПП).

**Извещатель МСР5А-хР07хх** - без изолятора.

Эта модель обеспечивает формирование сигнала тревоги на приемно-контрольный пожарный прибор и светодиодную индикацию активного состояния.

**Извещатель МСР5А-хР07хх** - с изолятором.

Эта модель обеспечивает формирование сигнала тревоги на приемно-контрольный пожарный прибор и светодиодную индикацию активного состояния. Кроме того, этот МСР содержит встроенные изоляторы, которые обеспечивают защиту адресно-аналоговой петли от короткого замыкания.

'х' - буквенное обозначение цвета извещателя.

'хх' буквенное обозначение вида установки и материала приводного элемента.

Например, МСР5А-РР07SG = МСР5А Красный (Red), без изолятора, поверхностная установка (Surface), со стеклянным приводным элементом (Glass).

## ПОДГОТОВКА УСТАНОВКИ

Извещатель МСР5А может быть либо врезан в стену, либо установлен на поверхность в помещении с нормальными условиями окружающей среды. Он не предназначен для использования при внешних воздействиях или во взрывоопасных зонах (обратитесь к Вашему поставщику для получения рекомендаций для такого применения).

**ВАЖНОЕ ЗАМЕЧАНИЕ: ПОЖАЛУЙСТА НЕ ПРИКЛАДЫВАЙТЕ ЧРЕЗМЕРНЫХ УСИЛИЙ К КРЕПЕЖНЫМ ВИНТАМ**

## ДЕТАЛИЗАЦИЯ УСТАНОВКИ - Пожалуйста прочтите внимательно

Не подключайте к этому извещателю другие устройства или ААПКПП, или источники питания к какой-либо части системы, пока не будут проведены все проверки соединений, соблюдение полярности и отсутствие короткого замыкания. Весь монтаж должен отвечать местным требованиям, национальным инструкциям и действующим нормативным документам.

1. Подключите проводники к терминалам, как показано на рисунке, соединив так же экран кабеля, обеспечивая его непрерывность.

Положительный (+) проводник адресно-аналоговой петли: терминалы 3 и 4.

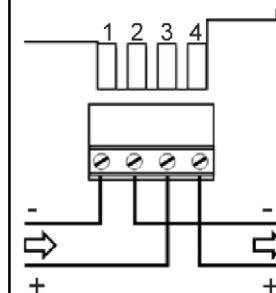
Отрицательный (-) проводник адресно-аналоговой петли: терминалы 1 и 2.

2. Установите адрес извещателя согласно проектной документации. Используйте отвертку с плоским шлицем, чтобы установить декадные переключатели адреса в необходимое положение, соответствующее номеру в пределах 01 - 99. (Замечание: заводская установка адреса 00, идентифицируется ААПКП, как ошибка).

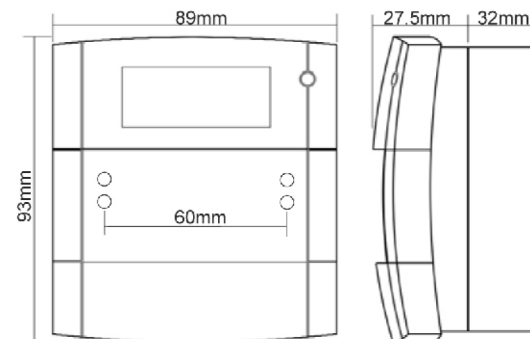
3. Установите колодку с подключенными терминалами на разъем печатной платы как показано на рисунке.

4. Закрепите извещатель на монтажной коробке, обеспечивая безопасное размещение кабеля и достаточный запас по длине. Установите стеклянный или гибкий приводной элемент в передней части извещателя и закройте крышкой, как показано на рисунках (см. на обороте).

## СХЕМА ПОДКЛЮЧЕНИЯ

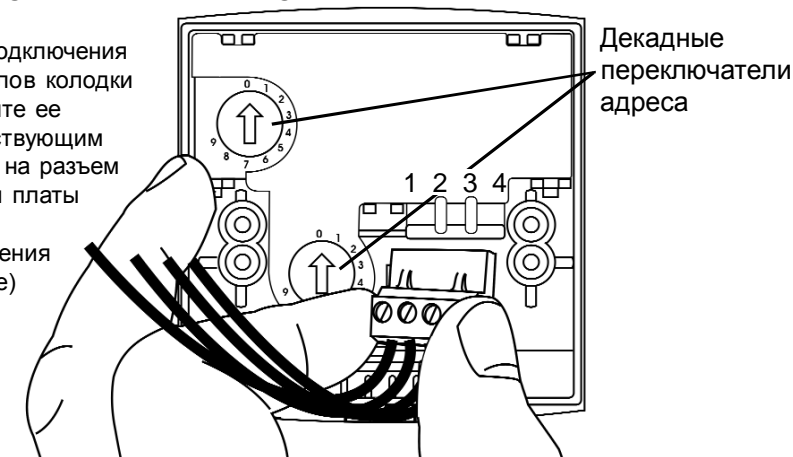


## РАЗМЕРЫ



## ПОДКЛЮЧЕНИЕ ТЕРМИНАЛОВ

После подключения терминалов колодки установите ее соответствующим образом на разъем печатной платы (схему подключения см. выше)



## ТЕХНИЧЕСКИЕ ХАРАКТЕРИСТИКИ



15В мин  
30В макс.



Дежурный режим 260мА тип. (без изолятора)  
Тревога 360мА тип. (с изолятором)  
6mA тип.



IP24D



110/160г



от -10°C до +55°C



Красный - Ral 3001  
Желтый - Ral 1006  
Зеленый - Ral 6016  
Белый - Ral 9010  
Синий - Ral 5002

**D708RU версия 2**

