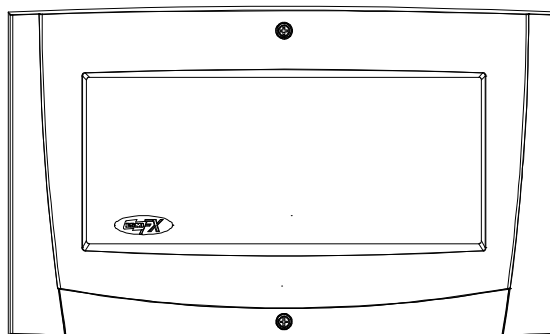


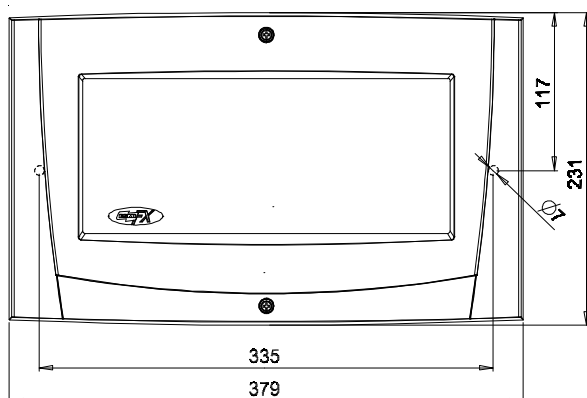
D01628/RU0, 41/2008

## МСОХ модуль контроля и управления

Модуль МСОХ осуществляет функции логического управления в системе пожарной сигнализации FX NET. Связь модуля МСОХ с панелями серии FX/RU осуществляется по последовательной линии INFO. Программирование логических функций МСОХ выполняется в программе конфигурации МСОХ. Модуль МСОХ управляет как выходами панели, так и адресными модулями управления.



### Установка



### Технические характеристики

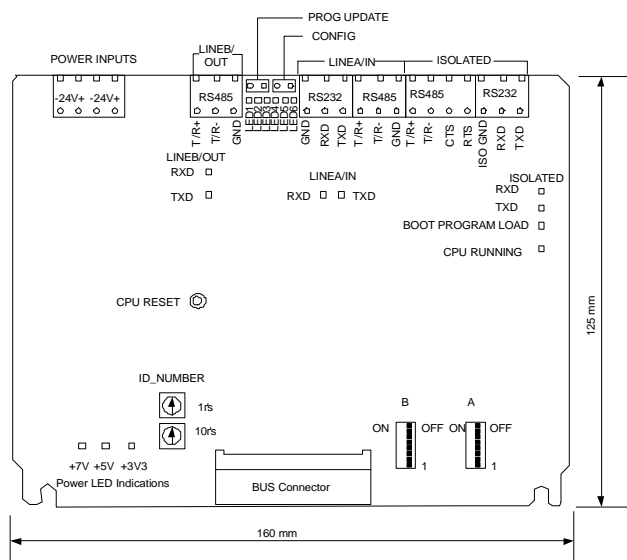
Размеры (Ш x В x Г)	379 x 231 x 54 мм
Масса	2,1 кг
Цвет	Синий (NCS S 4020-R80B)
Рабочая температура	+5°C ... +40°C
Отн. влажность	До 95%
Напряжение питания	19 ...30 В пост. тока
Потребляемый ток	50 мА
Порты связи	Вход: RS485 или RS232 Выход: RS485
Исполнение корпуса	IP30

### Коды для заказа

Устройство	Код	Описание
МСОХ	00703834	Модуль контр и управления, установка на стену
МСОХ-ОВ	00703835	Плата модуля контр и управления, установка в слот

Производитель оставляет за собой право на внесение изменений.

## Подключение



## Установки и индикаторы

### Микропереключатели А

A1	OFF	Не исп.
	ON	Не исп.
A2	OFF	Не исп.
	ON	Не исп.
A3	OFF	Подключение к панели серии FX/RU
	ON	Подключение к панели ESA/MESA (набор сообщений F или более старый)
A4	OFF	Не исп.
	ON	
A5	OFF	Не исп.
	ON	
A6	OFF	Не исп.
	ON	
A7	OFF	Не исп.
	ON	
A8	OFF	Рабочее положение
	ON	Подтверждение удаления конфигурации

### Микропереключатели В

B1	OFF	Контроль изолир. "EXT" включен
	ON	Контроль изолир. "EXT" отключен
B2	OFF	Изолир. "EXT" не задействован
	ON	Изолир. "EXT" задействован
B3	OFF	OUT "B" не задействован
	ON	OUT "B" задействован
B4	OFF	Скорость изолир. "EXT". См. таблицу.
	ON	Скорость изолир. "EXT". См. таблицу.
B5	OFF	Скорость изолир. "EXT". См. таблицу.
	ON	Скорость изолир. "EXT". См. таблицу.
B6	OFF	Скорость порта IN "A" 1200
	ON	Скорость порта IN "A" 9600
B7	OFF	Скорость порта OUT "B" 1200
	ON	Скорость порта OUT "B" 9600
B8	OFF	Всегда "OFF"! Сервисный переключатель.
	ON	

## Скорость изолированного порта "EXT"

B4	B5	Скорость порта "EXT"
OFF	OFF	1200
ON	OFF	2400
OFF	ON	4800
ON	ON	9600

## Индикация в рабочем режиме

LED 1	Горит	Ошибка в файле конфигурации
	Мигает (1с)	Процесс конфигурирования
	Мигает часто (100 мс)	Ожидание подтверждения удаления конфигурации
LED 2	Горит	Логическая ошибка MCOX
	Мигает (1с)	Логика MCO в порядке
	Мигает медленно (4с)	MCO не сконфигурирован
LED 3	Горит	Неисправность входа 1 или 2 источника питания
	Мигает	Не исп.
LED 4	Горит	Неисправна линия IN "A"
	Мигает	Неисправен порт IN A
LED 5	Горит	Неисправна линия OUT "B"
	Мигает	Неисправен порт OUT B
LED 6	Горит	Неисправна линия изолир. "EXT"
	Мигает	Неисправен порт изолир. "EXT"

ПРИМЕЧАНИЕ! При системной неисправности горят все индикаторы.

## Индикация во время загрузки (10 секунд)

LED 1	Горит	Дисплей установлен
	Выкл	Дисплей не установлен
LED 2	Горит	Изолир. порт установлен
	Выкл	Изолир. порт не установлен
LED 3	Горит	Не исп.
	Выкл	Не исп.
LED 4	Горит	Не исп.
	Выкл	Не исп.
LED 5	Горит	Не исп.
	Выкл	Не исп.
LED 6	Горит	MCO HW установлено
	Выкл	MCO HW не установлено

## Сервисные перемычки

Перемычка	Установлена	Не установлена
Prog update	Обновление прогр.	Рабочий режим
Config	Конфигурирование	Рабочий режим

## Конфигурирование

Конфигурация производится с помощью программы конфигурации MCOX. ПК подключается к входному последовательному порту RS232. Во время конфигурации блока MCOX, связь между ним и панелью серии FX/RU (RS485) должна быть отключена.

## Удаление конфигурации

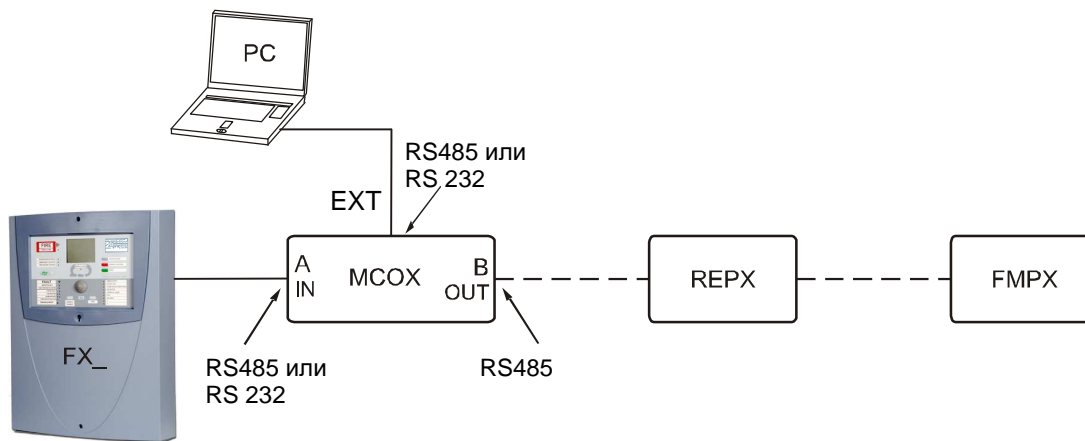
Для очистки памяти и возврата к заводской конфигурации выполните следующие действия:

- Снимите питание с блока (входы питания PI1 и PI2)
- Установите переключку "config"
- Установите поворотные переключатели в E и F (E = 10'и, F=1'ы)
- Подайте питание на блок
- Проследите за индикатором LED 1:
  - o Пока индикатор мигает, переключите A8 в ON
  - o LED1 выкл: идет очистка
  - o LED1 горит: очистка выполнена
- Снимите питание, верните переключатели в положение "0" и снимите переключку "config"
- Подайте питание
- Теперь модуль работает без конфигурации

## Обновление программы

Чтобы перевести модуль в режим обновления программы, установите переключку "prog update" и перезапустите модуль (нажатием на кнопку CPU reset). Выполните обновление из программы PC loader через входной последовательный порт RS232. Во время обновления программного обеспечения блока MCOX, связь между ним и панелью серии FX/RU (RS485) должна быть отключена.

## Структура системы



**Внимание!** Только один модуль MCOX может быть подключен к системе FX NET.

Для конфигурирования и обновления внутреннего ПО используется входной порт RS232 (A/IN).

Одновременное использование RS232 и RS485 порта IN запрещено.

Общее число модулей MCOX, REPX и FMPX, подключенных к одной панели серии FX/RU, должно быть не больше 16.

**Внимание!** Максимальная длина кабеля RS485 – 1000 м.

Максимальная длина кабеля RS232 – 15 м.