

D01673/RU0 32/2010

## Монтажные коробки WB-1AP и MS2001 для влажных помещений

Монтажные коробки WB-1AP и MS2001 рекомендованы для использования в помещениях, где влажность воздуха может вызвать конденсацию на извещателе.



### Инструкция по монтажу WB-1AP

#### Поверхностный монтаж

1. Выберите выбиваемое отверстие для ввода кабеля и откройте его соответствующим инструментом.
2. Через боковые монтажные ушки на корпусе, шурупами, закрепите коробку на поверхности.
3. Установите кабелепровод в боковое отверстие и проведите кабели.
4. Подключите провода к базовому основанию в соответствии с инструкцией, поставляемой с ним.
5. Прикрепите базовое основание извещателя к корпусу коробки, используя 2 шурупа, поставляемых в комплекте с WB-1AP.
6. Установите извещатель в соответствии с инструкцией, поставляемой с устройством.

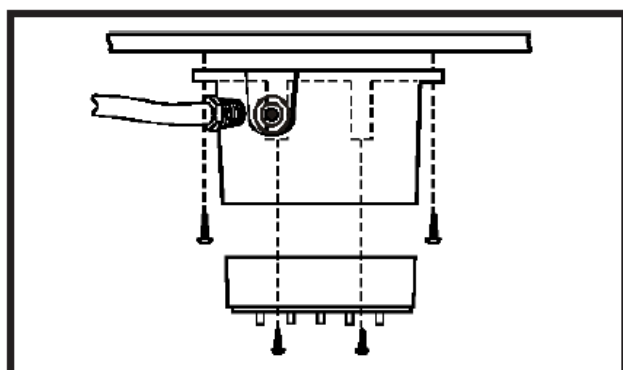


Рис.1. Поверхностный монтаж

#### Скрытый монтаж

1. Используя соответствующий инструмент откройте выбиваемое отверстие в центре верхней крышки коробки.
2. Установите кабелепровод в отверстие и проведите кабели. С помощью шурупов через боковые монтажные ушки прикрепите коробку к поверхности.
3. Подключите провода к базовому основанию в соответствии с инструкцией, поставляемой с ним.
4. Прикрепите базовое основание извещателя к корпусу коробки, используя 2 шурупа, поставляемых в комплекте с WB-1AP.
5. Установите извещатель в соответствии с инструкцией, поставляемой с устройством.

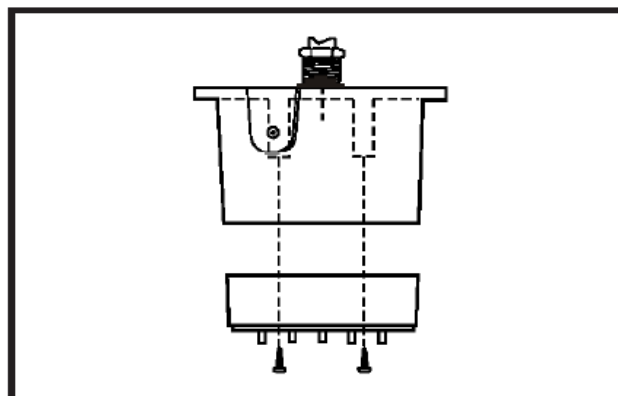


Рис. 2. Pendant mounting

## Уплотнительный кожух MS2001



Во влажных местах возможно использование уплотнительного кожуха MS2001, сделанного из резины. В MS2001 имеется четыре глухих кабельных ввода Ø 2.5мм.

### Технические характеристики

	WB-1AP	MS2001
Размеры		
- Диаметр	110 мм	105 мм
- Высота	69 мм	22 мм
- Вес	200 г	34 г
Типы базовых оснований:	B501AP, B401, B401R и B501	B501DG, B401DG, B401DGR
Цвет	Белый и Слоновая кость	
Класс защиты	IP43	IP43
Материал	ABS	Резина
Коды ESMI		06416110
WB-1AP (белая)	06715496	
WB-1AP-IV (сл.кость)	06715497	

Характеристики могут быть изменены без уведомления.