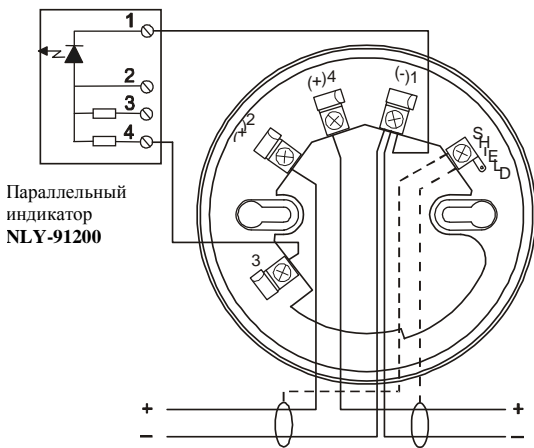


## NLY-91200 Параллельный индикатор

Выносной индикатор NLY-91200 предназначен для визуализации состояния невидимого извещателя, например расположенного за подвесным потолком или в монтажном комплекте установленном на воздуховоде. Подключается к базовому основанию. Может использоваться с адресными и не адресными извещателями.

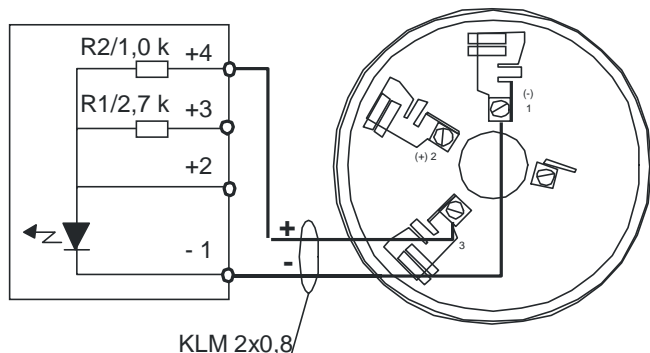


### Подключение параллельного индикатора NLY-91200



Подключение NLY-91200 к базовому основанию B501AP

### Параллельный индикатор NLY-91200



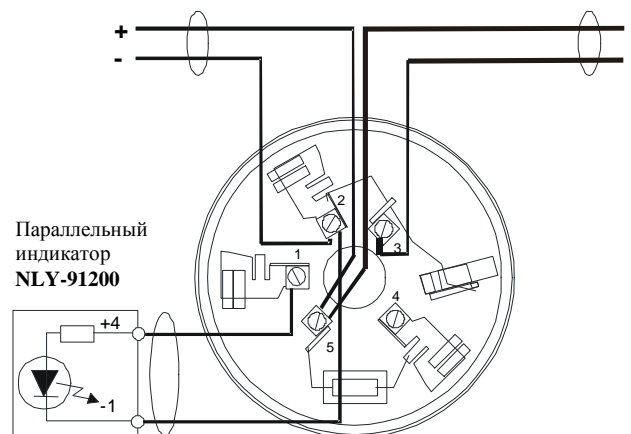
Подключение NLY-91200 к базовому основанию B501

### Технические характеристики

Макс. рабочее напряжение	контакты (-1 - +4) 27В
	контакты (-1 - +3) 12В
Макс. ток	12 мА
Размеры	87 x 43 x 30
Вес	34
Цвет	белый
Цвет индикатора	красный
Материал	пластик
Класс защиты	IP20

Артикул Esmi 00431200

Характеристики могут быть изменены без уведомления.



Подключение NLY-91200 к базовому основанию B401R